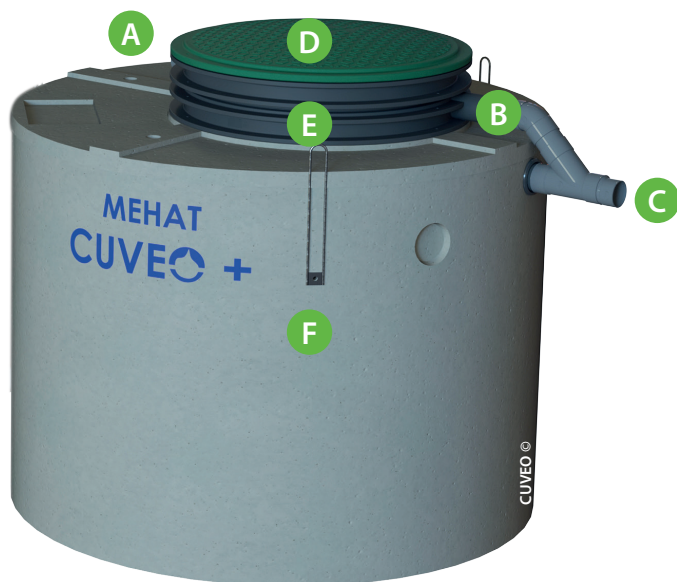


# CUVEO+

## RÉCUPÉRATION D'EAU DE PLUIE



- A** Entrée des eaux
- B** By-pass
- C** Sortie des eaux
- D** Tampon PE sécurisé
- E** Rehausse PE
- F** Main de levage
- G** Jumelage



## AVANTAGES

- Cuve en béton avec fibre inox étanche et vibré
- Forme cylindrique pour une excellente résistance mécanique
- Résistance aux variations de remplissage
- Pose hors-sol ou en présence d'une nappe phréatique
- Recouvrement sur le couvercle de la cuve jusqu'à 75 cm de terre
- Faible hauteur des cuves pour un terrassement limité
- Jumelage possible

## POSE

- Respect DTU 64.1
- Notice de pose

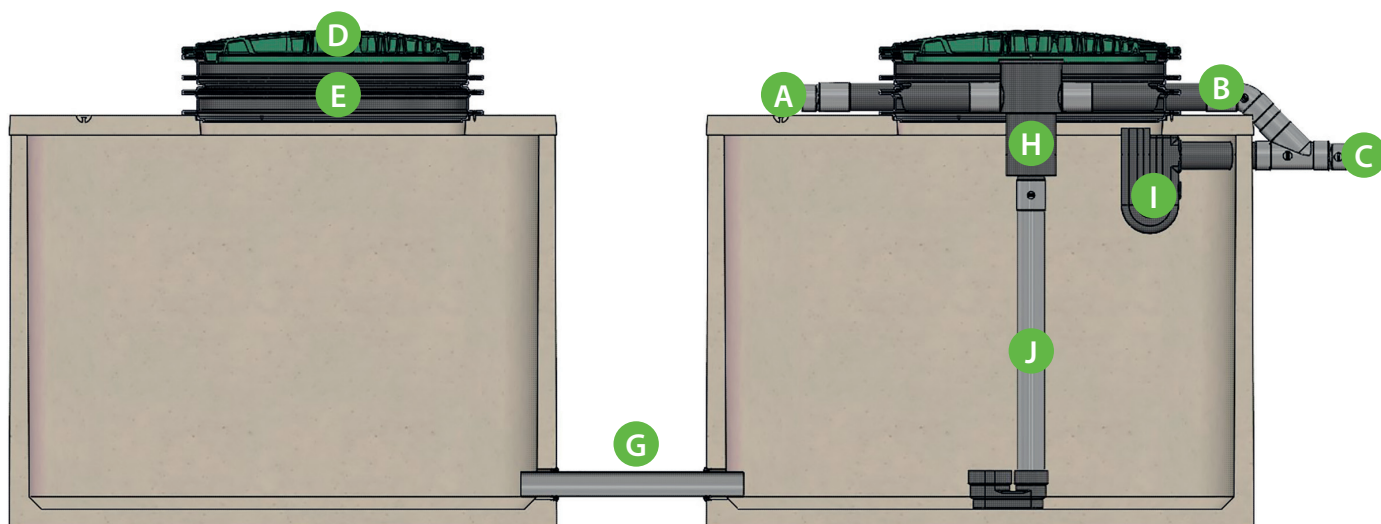
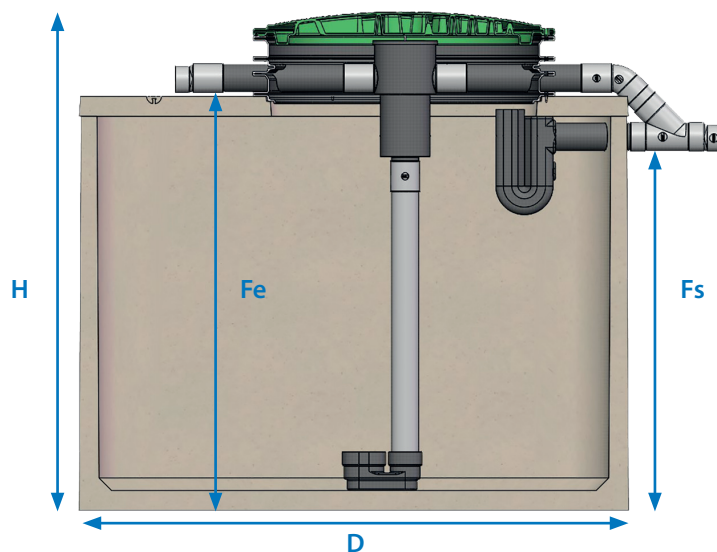
## RÉGLEMENTATION

- Arrêté du 21 août 2008
- Arrêté du 17 décembre 2008

# CUVEO+

## DIMENSIONNEMENT

- A** Entrée des eaux
- B** By-pass
- C** Sortie des eaux
- D** Tampon PE sécurisé
- E** Rehausse PE
- G** Jumelage
- H** KIT de filtration
- I** Trop-plein
- J** Canne anti-remous



Gamme CUVEO+	CUVEO+ 3.100L	CUVEO+ 5.100L	CUVEO+ 8.600L	CUVEO+ 10.400L
Diamètre D (m)	2,20	2,20	2,50	2,50
Hauteur totale H (m)	1,39	1,99	2,52	2,96
Fil Eau entrée Fe (m)	1,10	1,68	2,24	2,65
Fil Eau sortie Fs (m)	0,86	1,44	1,94	2,35
Poids (T)	2,02	2,93	5,28	5,82
Accessibilité	Rehausse PE D.1210mm ajustable ht. 240mm et Tampon PE sécurisé D.1210mm			
Raccordement Entrée/Sortie	D.100mm			
Raccordement si jumelage	D.100mm			